



ABREUVOIRS CHAUFFANTS ET ANTIGELS POUR BOVINS / RECHAUFFEURS



Vidage par l'intérieur

2 VIDANGES !

Vidage par l'extérieur

Il n'y a plus d'humidité ou de sol verglacé devant la bonde de vidange de l'abreuvoir grâce à sa seconde bonde à l'intérieur !

COUVERCLE RELEVABLE SANS OUTILS !



CONSEILS DU PRO !

Afin d'éviter les déjections, nous vous conseillons de respecter la hauteur du socle de 20 cm. La largeur disponible sur le socle doit être assez grande pour que l'animal puisse y monter avec les pattes avant. Parce que une bête ne monte jamais avec ses pattes arrières sur un socle.



Abreuvoir Antigél sans électricité THERMO-SOURCE

Les THERMO-SOURCE sont des **abreuvoirs isolés** en polyéthylène assurant un abreuvement **sans électricité** même en cas de températures négatives. La cuve et le couvercle à double paroi sont remplie par une mousse de polyuréthane, assurent une parfaite isolation. L'alimentation en eau est assurée par une canalisation enterrée. L'eau tempérée par la chaleur du sol (en hiver aux alentours de 6°C) est véhiculé par le **flotteur grand débit MAXIFLOW** (jusqu'à 40 l/m). La hauteur d'eau sur le flotteur MAXIFLOW est réglable. La fréquentation régulière par des animaux produit un apport d'eau tempéré qui évite l'abreuvoir de geler.

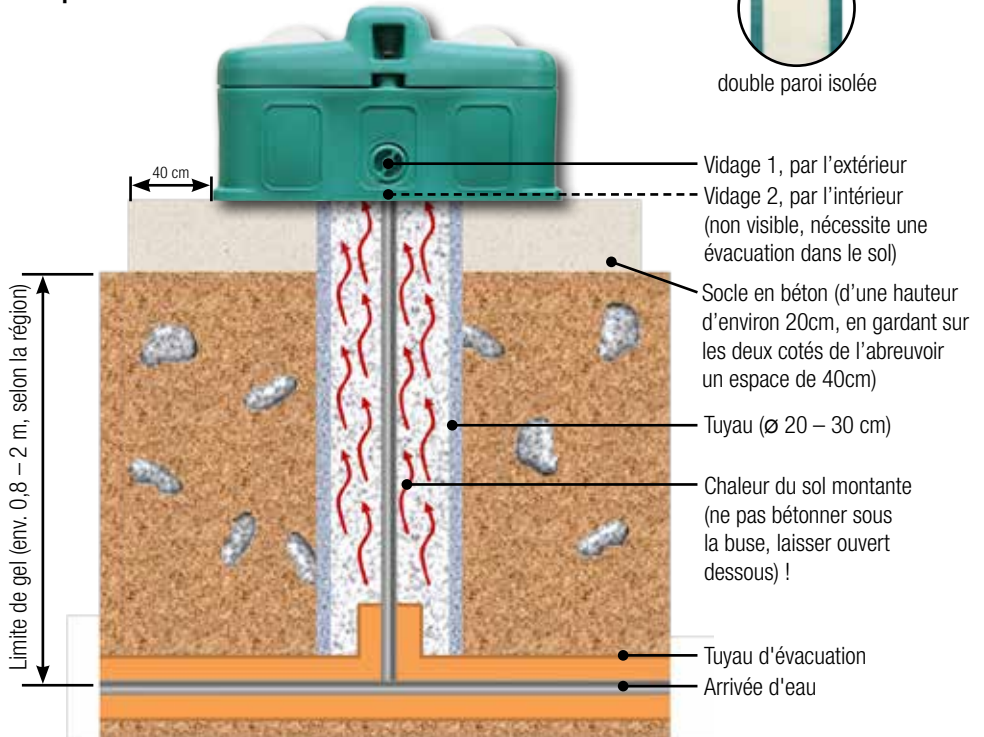
Les abreuvoirs THERMO-SOURCE sont conseillés pour les endroits froids n'ayant pas de courant électrique.

RECOMMANDÉ POUR:

Modèle 630 et 640 à boules : sont conseillés **pour les bovins et chevaux**. Pour boire, les animaux poussent la boule sur le côté et dès qu'ils ont terminés elle se remet en place et ferme l'orifice hermétiquement.

Modèle 850 et 860 à bols : sont conseillés pour les animaux au **museau sensible : veaux, chevaux, ovins, caprins**. L'eau est apparente dans le bol, pas besoin de pousser la boule ! Les très jeunes bêtes l'adoptent dès le premier jour.

Exemple d'installation:



Pour plus d'amples renseignements, prière de contacter votre revendeur.

Ouverture facile:

Le couvercle s'ouvre par le dévissage d'une seule molette. Le couvercle peut être relevé sans outils !

Grande bonde de vidange:

l'eau se vide en quelques secondes.





SUEVIA

ABREUVOIRS CHAUFFANTS ET ANTIGELS POUR BOVINS / RECHAUFFEURS

Modèle 630 un poste d'abreuvement

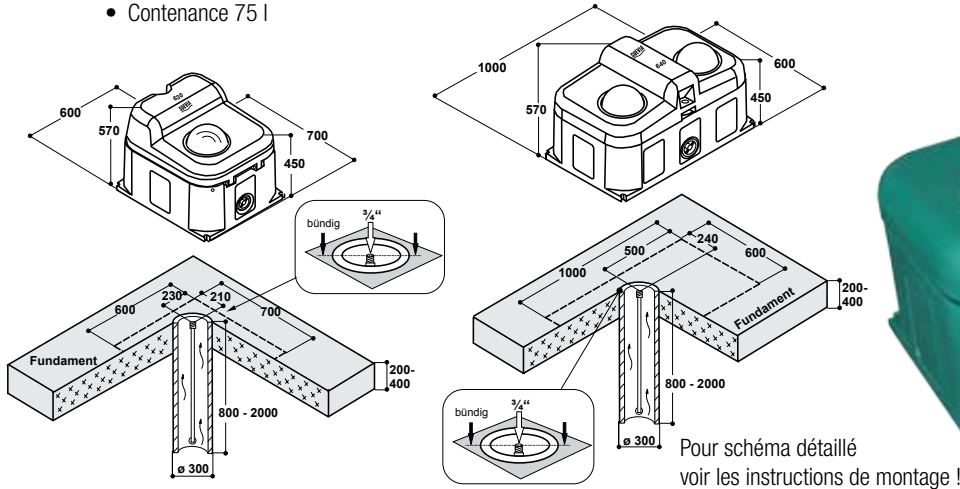
Réf. 130.0630

- Suffisant pour l'abreuvement d'environ **20 grandes bêtes**
- Par période de gel, il est conseillé un minimum de 10 animaux par abreuvoir
- Livré de série avec un flexible inox et un joint d'isolation au sol
- Contenance 40 l

Modèle 640 deux postes d'abreuvement

Réf. 130.0640

- Suffisant pour l'abreuvement d'environ **40 grandes bêtes**
- Par période de gel, il est conseillé un minimum de 20 animaux par abreuvoir
- Livré de série avec un flexible inox et un joint d'isolation au sol
- Contenance 75 l



Pour schéma détaillé voir les instructions de montage !

**ANTIGEL JUSQU'À -25°C
SANS ELECTRICITÉ**



Modèle 850 un poste d'abreuvement

Réf. 130.0850

- Suffisant pour l'abreuvement d'environ **20 grandes bêtes** ou **50 chèvres** ou **moutons**
- Par période de gel, il est conseillé un minimum de 10 grandes bêtes ou 35 chèvres ou moutons par abreuvoir
- Livré de série avec un flexible inox et un joint d'isolation au sol
- Contenance 40 l, dimensions voir Modèle 630

Modèle 860 deux postes d'abreuvement

Réf. 130.0860

- Suffisant pour l'abreuvement d'environ **40 grandes bêtes** ou **100 chèvres** ou **moutons**
- Par période de gel, il est conseillé un minimum de 20 grandes bêtes ou 75 chèvres ou moutons par abreuvoir
- Livré de série avec un flexible inox et un joint d'isolation au sol
- Contenance 75 l, dimensions voir Modèle 640

**ANTIGEL JUSQU'À -10°C
SANS ELECTRICITÉ**



Réf.	Désignation	Conditionnement
130.0630	Thermo-Source Mod. 630, un poste d'abreuvement	1 pièce
130.0640	Thermo-Source Mod. 640, deux postes d'abreuvement	1 pièce
130.0850	Thermo-Source Mod. 850, un poste d'abreuvement	1 pièce
130.0860	Thermo-Source Mod. 860, deux postes d'abreuvement	1 pièce
131.6070	Résistance pour Mod. 630/640, 24 V, 180 W	1 pièce/sachet
131.6071	Résistance pour Mod. 850/860, 24 V, 180 W	1 pièce/sachet
101.0390	Transformateur 230/24 V, 200 W	1 pièce/carton
101.0392	Transformateur 230/24 V, 400 W	1 pièce/carton

PROTECTION ANTIGEL ELEVEE AVEC RESISTANCE
Mod. 630/640 ANTIGEL jusqu'à -35°C
Mod. 850/860 ANTIGEL jusqu'à -25°C

Transformateur est nécessaire!

